

平成21年度 TOMAS CUP 第25回東京都選抜少年サッカー大会

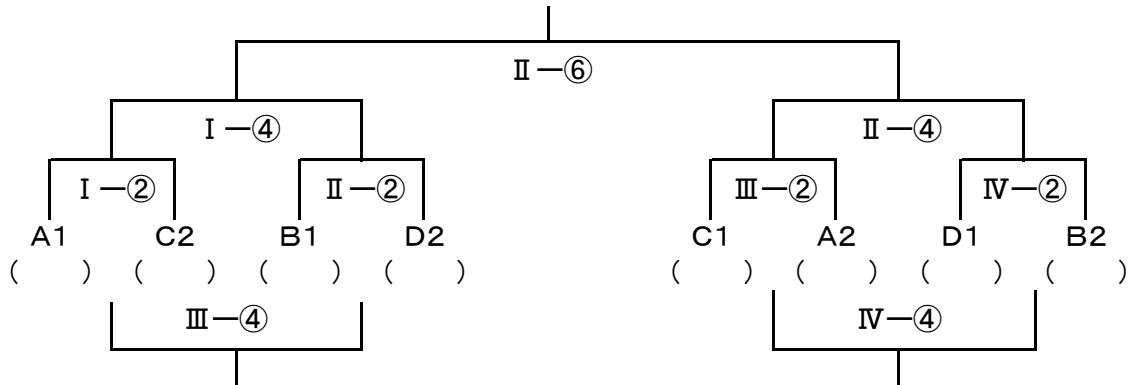
H21. 11/1(日) 3日(祝):府中少年サッカー場

11月1日(日)*開会式11:35~

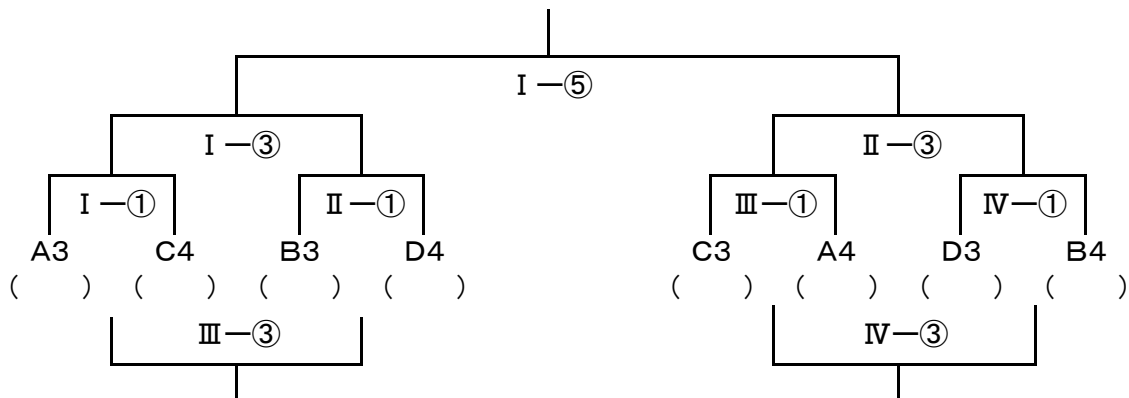
① 9:50	A組	12	—	15	A組	13	—	3	B組	7	—	9	B組	10	—	6
② 10:40	C組	8	—	14	C組	2	—	4	D組	1	—	11	D組	5	—	16
* 11:35	開 会 式															
③ 12:20	A組	12	—	13	A組	15	—	3	B組	7	—	10	B組	9	—	6
④ 13:10	C組	8	—	2	C組	14	—	4	D組	1	—	5	D組	11	—	16
⑤ 14:00	A組	12	—	3	A組	15	—	13	B組	7	—	6	B組	9	—	10
⑥ 14:50	C組	8	—	4	C組	14	—	2	D組	1	—	16	D組	11	—	5

11月3日(祝) <決勝トーナメント>

①	9:00	④	11:30
②	9:50	⑤	13:00
③	10:40	⑥	14:00



<3・4位トーナメント>



平成21年度 TOMAS CUP 第25回東京都選抜少年サッカー大会

(財)東京都サッカー協会
東京都少年サッカー連盟

H21. 11/1(日) 3日(祝):府中少年サッカー場

<予選リーグ組合せ表>

(勝ち3点/分け1点)

A組(チーム名)	12ブロック	15ブロック	13ブロック	3ブロック	勝点	得失点	順位
12ブロック	*						
15ブロック		*					
13ブロック			*				
3ブロック				*			

B組(チーム名)	7ブロック	9ブロック	10ブロック	6ブロック	勝点	得失点	順位
7ブロック	*						
9ブロック		*					
10ブロック			*				
6ブロック				*			

C組(チーム名)	8ブロック	14ブロック	2ブロック	4ブロック	勝点	得失点	順位
8ブロック	*						
14ブロック		*					
2ブロック			*				
4ブロック				*			

D組(チーム名)	1ブロック	11ブロック	5ブロック	16ブロック	勝点	得失点	順位
1ブロック	*						
11ブロック		*					
5ブロック			*				
16ブロック				*			

*リーグ戦各組内の順位:勝点・得失点・総得点・直接対戦成績・抽選の順位で決める。