

㊦ 第61回 市民体育大会少年サッカー競技 小学1年生の部 リーグ戦

9月22日(土) 会場：府中市立第九小学校

(勝点) 勝ち：3 分け：1 負け：0

A		ピース	3FC	4BKレッド	9FC	勝点	得点	失点	差	順位
1	ピース	㊦	11 - 0	6 - 1	9 - 0	9	26	1	25	1
2	3FC	0 - 11	㊦	0 - 3	0 - 5	0	0	19	-19	4
3	4BKレッド	1 - 6	3 - 0	㊦	5 - 0	6	9	6	3	2
4	9FC	0 - 9	5 - 0	0 - 5	㊦	3	5	14	-9	3

B		府ロクファイト	2FC	ARTE白糸台	ストロング	勝点	得点	失点	差	順位
5	府ロクファイト	㊦	11 - 0	7 - 1	3 - 4	6	21	5	16	2
6	2FC	0 - 11	㊦	0 - 1	0 - 7	0	0	19	-19	4
7	ARTE白糸台	1 - 7	1 - 0	㊦	1 - 3	3	3	10	-7	3
8	ストロング	4 - 3	7 - 0	3 - 1	㊦	9	14	4	10	1

C		府ロクガッツ	エルマーズFC	小柳MSCブルー	勝点	得点	失点	差	順位
9	府ロクガッツ	㊦	3 - 1	0 - 2	3	3	3	0	2
10	エルマーズFC	1 - 3	㊦	2 - 6	0	3	9	-6	3
11	小柳MSCブルー	2 - 0	6 - 2	㊦	6	8	2	6	1

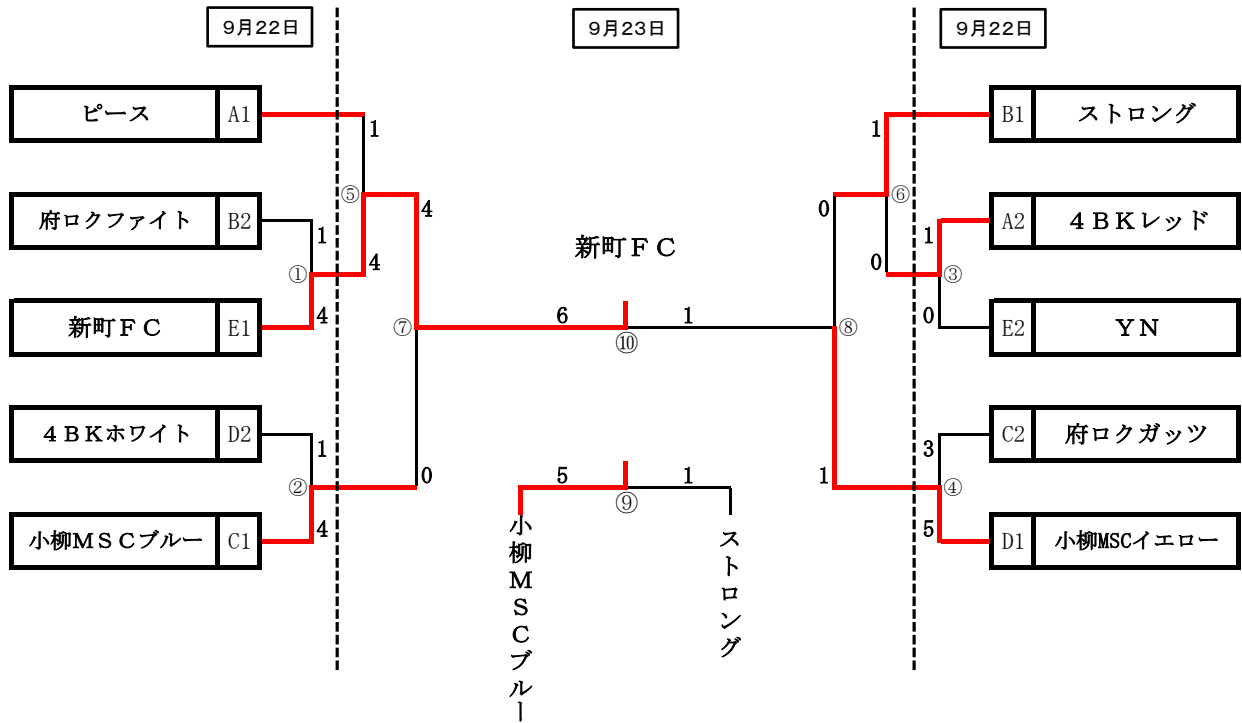
D		小柳NSCイエロー	南FC	4BKホワイト	勝点	得点	失点	差	順位
12	小柳NSCイエロー	㊦	2 - 0	2 - 0	6	4	0	4	1
13	南FC	0 - 2	㊦	1 - 5	0	1	7	-6	3
14	4BKホワイト	0 - 0	5 - 1	㊦	3	5	3	2	2

E		YN	FC本宿	新町FC	勝点	得点	失点	差	順位
15	YN	㊦	2 - 1	0 - 12	3	2	13	-11	2
16	FC本宿	1 - 2	㊦	1 - 7	0	2	9	-7	3
17	新町FC	12 - 0	7 - 1	㊦	6	19	1	18	1

① 第61回 市民体育大会少年サッカー競技 小学1年生の部

決勝トーナメント

優勝 新町FC 準優勝 小柳MSCイエロー 3位 小柳MSCブルー



第61回 市民体育大会少年サッカー競技 小学2年生の部 リーグ戦

9月17日(祝月) 会場:府中市立第九小学校

(勝点) 勝ち:3 分け:1 負け:0

A		ストロングブルー	ピース	新町FC	9FC	勝点	得点	失点	差	順位
1	ストロングブルー		0 - 12	0 - 7	0 - 3	0	0	22	-22	4
2	ピース	12 - 0		1 - 7	7 - 2	6	20	9	11	2
3	新町FC	7 - 0	7 - 1		8 - 2	9	22	3	19	1
4	9FC	3 - 0	2 - 7	2 - 8		3	7	15	-8	3

B		4BK	YNオレンジ	南FCブルー	勝点	得点	失点	差	順位
5	4BK		1 - 1	0 - 4	1	1	5	-4	3
6	YNオレンジ	1 - 1		2 - 4	1	3	5	-2	2
7	南FCブルー	4 - 0	4 - 2		6	8	2	6	1

C		府中3FC	FC本宿	南FCパープル	勝点	得点	失点	差	順位
8	府中3FC		2 - 2	1 - 1	2	3	3	0	2
9	FC本宿	2 - 2		1 - 2	1	3	4	-1	3
10	南FCパープル	1 - 1	2 - 1		4	3	2	1	1

D		府中北	エルマーズFC	GFSC	勝点	得点	失点	差	順位
11	府中北		1 - 2	0 - 5	0	1	7	-6	3
12	エルマーズFC	2 - 1		3 - 7	3	5	8	-3	2
13	GFSC	5 - 0	7 - 3		6	12	3	9	1

E		YNホワイト	ARTE白糸台	府中7FC	勝点	得点	失点	差	順位
14	YNホワイト		3 - 0	10 - 1	6	13	1	12	1
15	ARTE白糸台	0 - 3		3 - 1	3	3	4	-1	2
16	府中7FC	1 - 10	1 - 3		0	2	13	-11	3

F		府中2FC	ストロング初台	矢崎SC	勝点	得点	失点	差	順位
17	府中2FC		0 - 9	1 - 7	0	1	16	-15	3
18	ストロング初台	9 - 0		4 - 1	6	13	1	12	1
19	矢崎SC	7 - 1	1 - 4		3	8	5	3	2

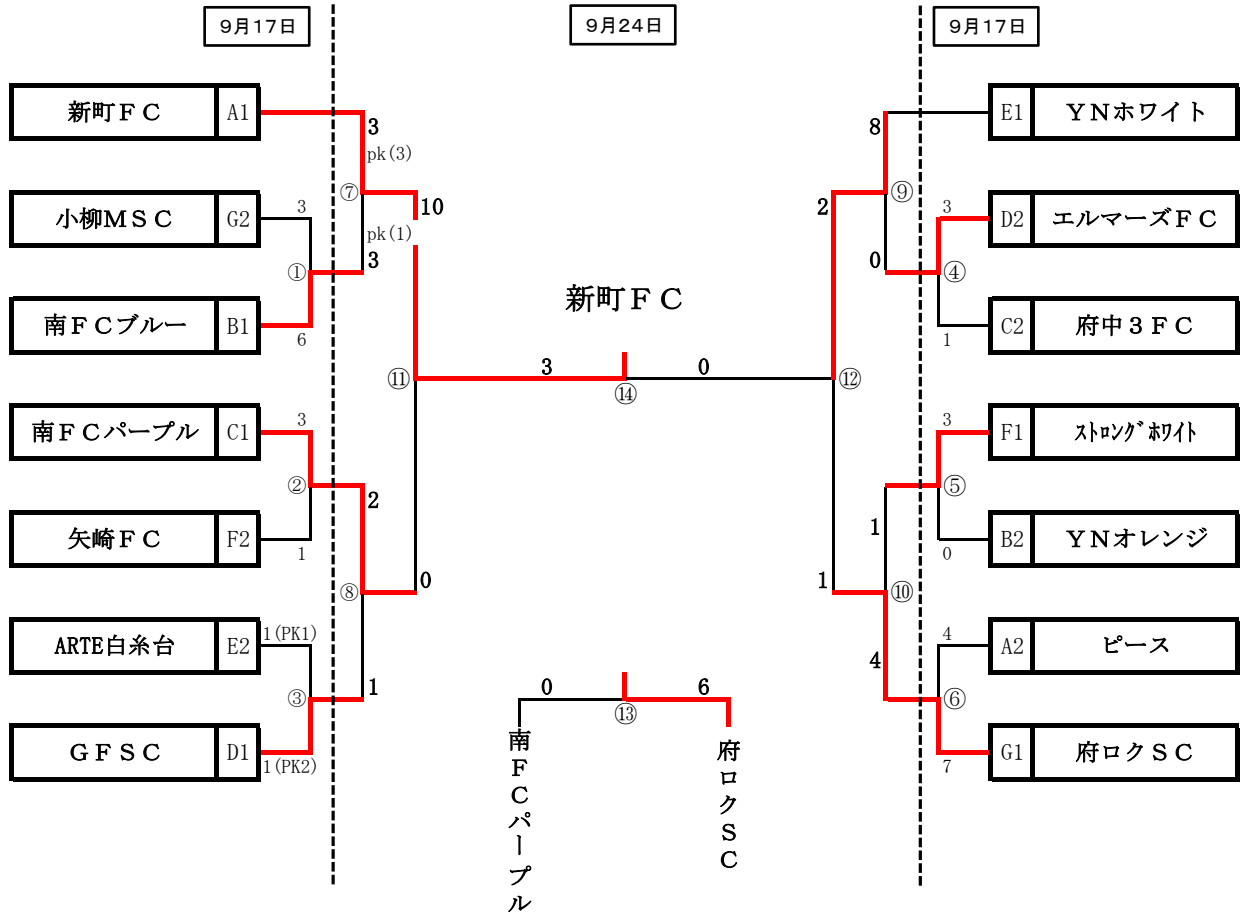
G		小柳MSC	たまがわSC	府ロクSC	勝点	得点	失点	差	順位
20	小柳MSC		10 - 1	2 - 4	3	12	5	7	2
21	たまがわSC	1 - 10		0 - 5	0	1	15	-14	3
22	府ロクSC	4 - 2	5 - 0		6	9	2	7	1

①

第61回 市民体育大会少年サッカー競技 小学2年生の部

決勝トーナメント

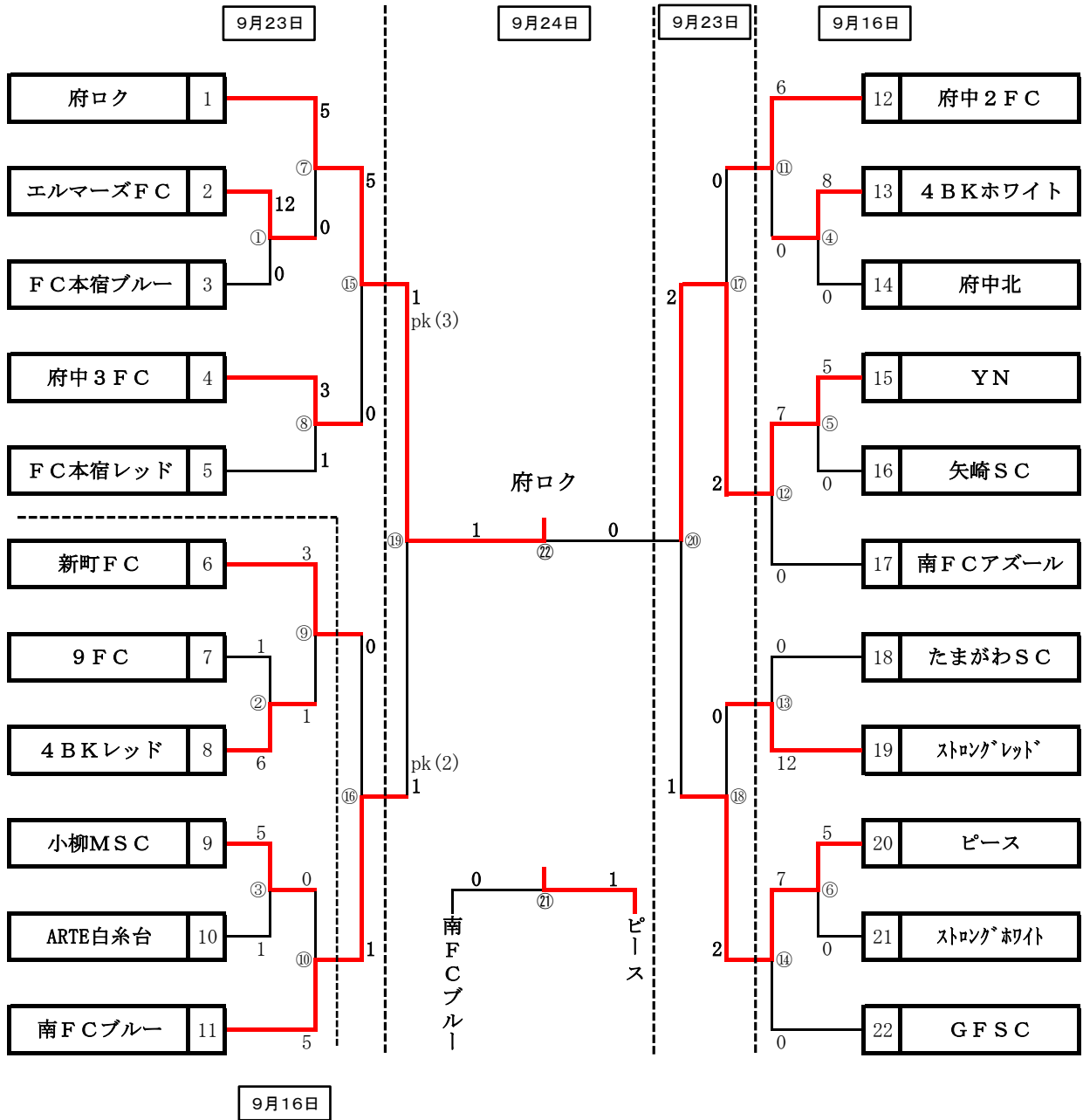
優勝 新町FC 準優勝 YNホワイト 3位 府ロクSC



①

第61回 市民体育大会少年サッカー競技 小学3年生の部

優勝 府ロク 準優勝 YN 3位 ピース



第 6 1 回 市民体育大会少年サッカー競技（3年生の部）

9月16日（日） 府中市少年サッカー場 3Bコート

対戦	時間	対戦						審判
		対戦	対戦	対戦	対戦	対戦	対戦	
7	9:00 ~ 9:35	9FC	1	②	6	4BKレッド	8	③の両者
9	9:40 ~ 10:15	小柳MSC	5	③	1	ARTE白糸台	10	②の両者
6	10:20 ~ 10:55	新町FC	3	⑨	1	4BKレッド	②勝者	③の両者
③勝者	11:00 ~ 11:35	小柳MSC	0	⑩	5	南FCブルー	11	⑨の両者

9月16日（日） 府中市少年サッカー場 4Aコート

対戦	時間	対戦						審判
		対戦	対戦	対戦	対戦	対戦	対戦	
13	9:00 ~ 9:35	4BKホワイト	8	④	0	府中北	14	⑤の両者
15	9:40 ~ 10:15	YN	5	⑤	0	矢崎SC	16	④の両者
12	10:20 ~ 10:55	府中2FC	6	⑪	0	4BKホワイト	④勝者	⑤の両者
⑤勝者	11:00 ~ 11:35	YN	7	⑫	0	南FCアズール	17	⑪の両者
20	11:40 ~ 12:15	ピース	5	⑥	0	ストロング初台	21	⑫の両者
18	12:20 ~ 12:55	たまがわSC	0	⑬	12	ストロングレット	19	⑥の両者
⑥勝者	13:00 ~ 13:35	ピース	7	⑭	0	GFSC	22	⑬の両者

9月23日（日） 府中市少年サッカー場 3Bコート

対戦	時間	対戦						審判
		対戦	対戦	対戦	対戦	対戦	対戦	
2	9:00 ~ 9:35	エルマーズFC	12	①	0	FC本宿ブルー	3	⑰の両者
⑩勝者	9:40 ~ 10:15	府中2FC	0	⑰	2	YN	⑫勝者	①の両者
1	10:20 ~ 10:55	府ロク	5	⑦	0	エルマーズFC	①勝者	⑰の両者
⑰勝者	11:00 ~ 11:35	YN	2	⑳	1	ピース	⑱勝者	⑦の両者
⑦勝者	11:40 ~ 12:15	府ロク	5	⑮	0	府中3FC	⑧勝者	⑳の両者

9月23日（日） 府中市少年サッカー場 4Aコート

対戦	時間	対戦						審判
		対戦	対戦	対戦	対戦	対戦	対戦	
⑨勝者	9:00 ~ 9:35	新町FC	0	⑮	1	南FCブルー	⑩勝者	⑱の両者
⑬勝者	9:40 ~ 10:15	ストロングレット	0	⑱	2	ピース	⑭勝者	⑮の両者
4	10:20 ~ 10:55	府中3FC	3	⑧	1	FC本宿レッド	5	⑱の両者
	11:00 ~ 11:35							
	11:40 ~ 12:15							

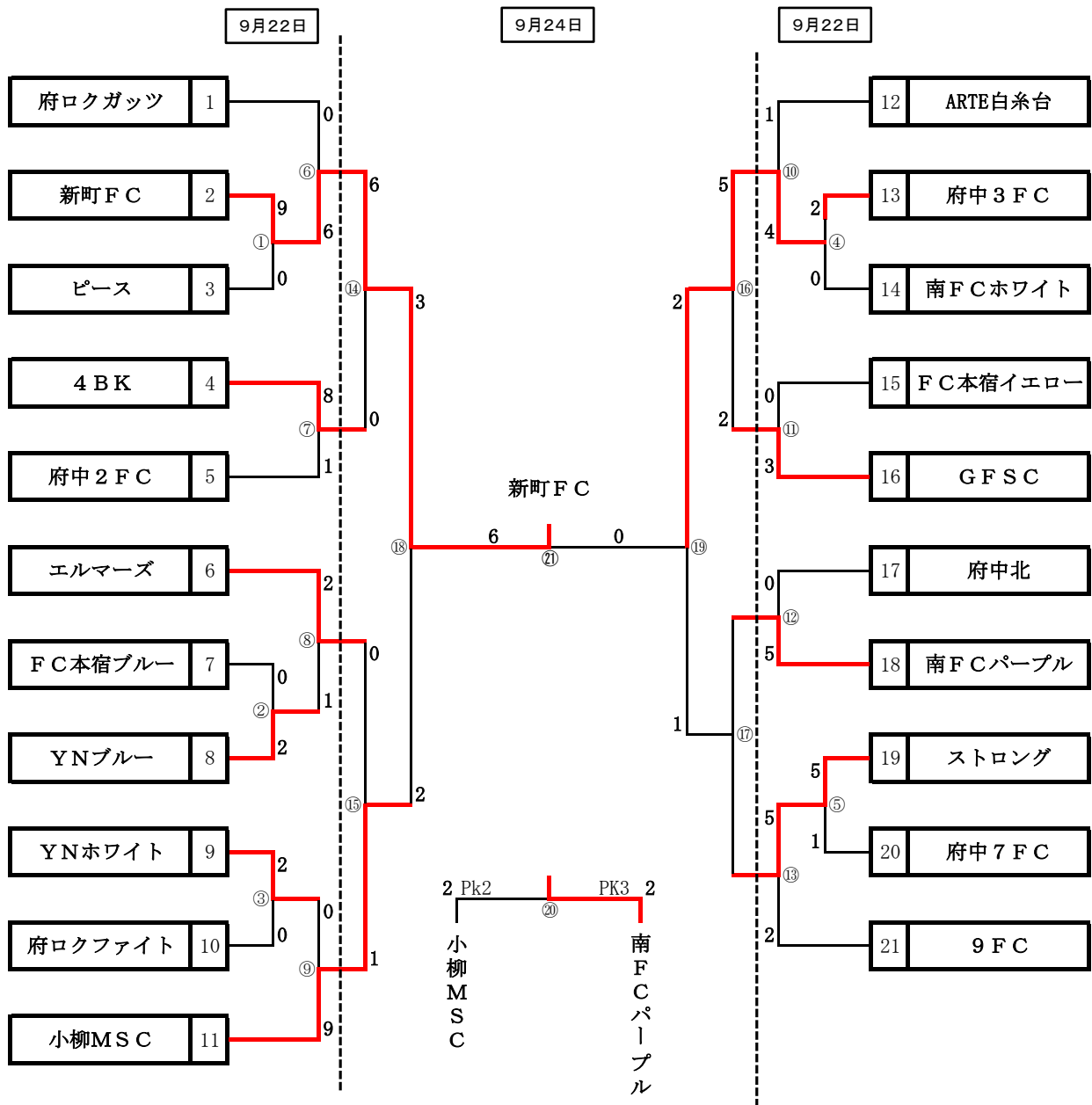
9月24日（祝月） 府中市少年サッカー場 3Bコート

対戦	時間	対戦						審判
		対戦	対戦	対戦	対戦	対戦	対戦	
⑮勝者	14:30 ~ 15:05	府ロク	¹ PK(3)	⑰	¹ PK(2)	南FCブルー	⑮勝者	YN/ピース
	~							
⑱敗者	15:40 ~ 16:15	南FCブルー	0	⑳	1	ピース	⑳敗者	㉒の両者
⑱勝者	16:20 ~ 16:55	府ロク	1	㉒	0	YN	㉒勝者	㉑の両者

①

第61回 市民体育大会少年サッカー競技 小学4年生の部

優勝 新町FC 準優勝 府中3FC 3位 南FCパープル



第 6 1 回 市民体育大会少年サッカー競技（4年生の部）

9月22日（土） 府中市少年サッカー場 3Bコート

	時間	対 戦						審判	
1	9:00 ~ 9:35	2	新町FC	9	①	0	ピース	3	⑦の両者
2	9:40 ~ 10:15	4	4BK	8	⑦	1	府中2FC	5	①の両者
3	10:20 ~ 10:55	1	府ロクガッツ	0	⑥	6	新町FC	①勝者	⑦の両者
4	11:00 ~ 11:35	7	FC本宿ブルー	0	②	2	YNブルー	8	⑥の両者
5	11:40 ~ 12:15	9	YNホワイト	2	③	0	府ロクファイト	10	②の両者
6	12:20 ~ 12:55	6	エルマーズ	2	⑧	1	YNブルー	②勝者	③の両者
7	13:00 ~ 13:35	③勝者	YNホワイト	0	⑨	9	小柳MSC	11	⑧の両者

9月22日（土） 府中市少年サッカー場 4Aコート

	時間	対 戦						審判	
1	9:00 ~ 9:35	13	府中3FC	2	④	0	南FCホワイト	14	⑪の両者
2	9:40 ~ 10:15	15	FC本宿イエロー	0	⑪	3	GFSC	16	④の両者
3	10:20 ~ 10:55	12	ARTE白糸台	1	⑩	4	府中3FC	④勝者	⑪の両者
4	11:00 ~ 11:35	19	ストロング	5	⑤	1	府中7FC	20	⑩の両者
5	11:40 ~ 12:15	17	府中北	0	⑫	5	南FCパープル	18	⑤の両者
6	12:20 ~ 12:55	⑤勝者	ストロング	5	⑬	2	9FC	21	⑫の両者

9月24日（祝月） 府中市少年サッカー場 3Bコート

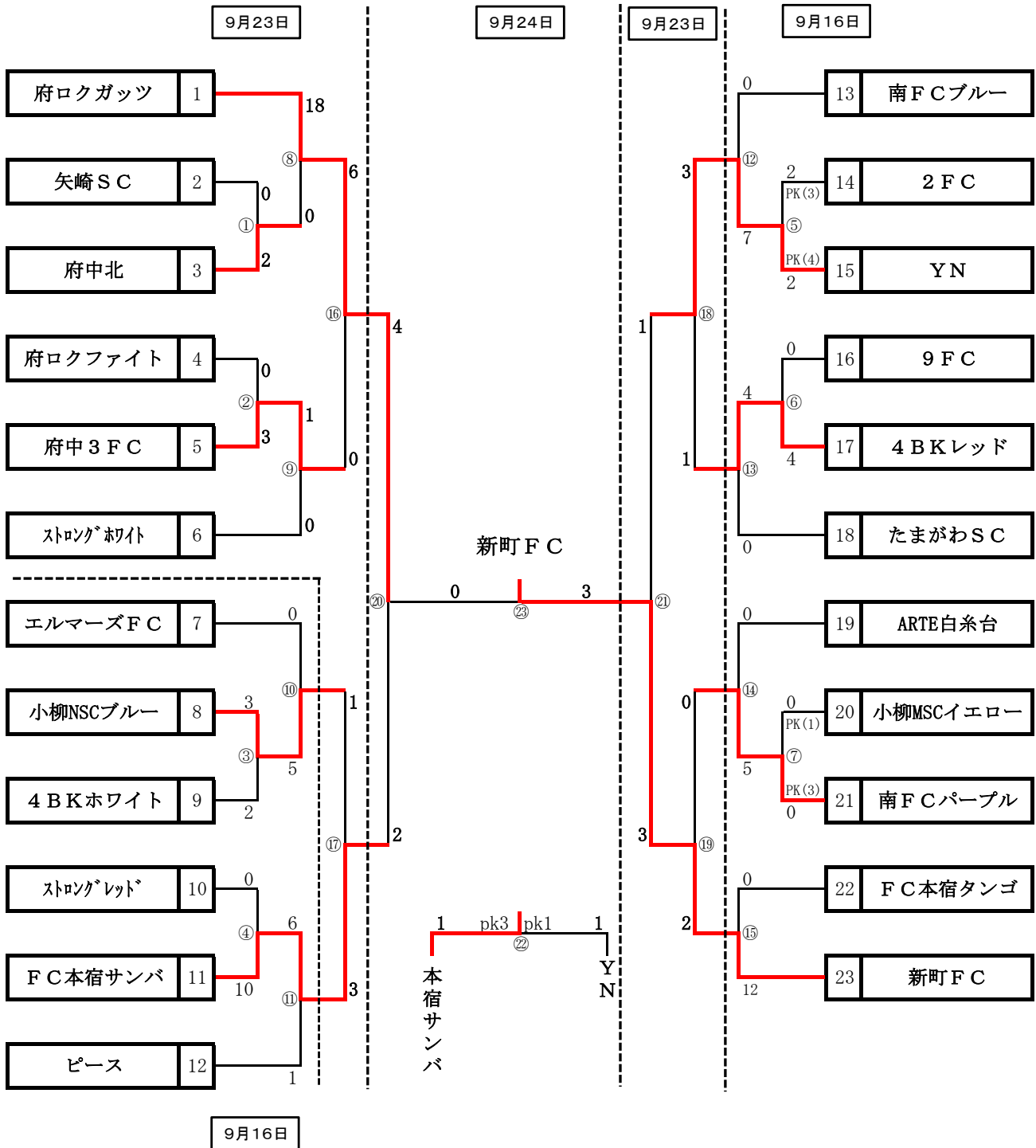
	時間	対 戦						審判	
1	9:00 ~ 9:35	⑥勝者	新町FC	6	⑭	0	4BK	⑦勝者	エルマーズ/小柳
2	9:40 ~ 10:15	⑧勝者	エルマーズ	0	⑮	1	小柳MSC	⑨勝者	新町/4BK
3	11:15 ~ 11:50	⑭勝者	新町FC	3	⑱	2	小柳MSC	⑮勝者	⑭⑮の敗者
4	12:50 ~ 13:25	⑱敗者	小柳MSC	² PK(2)	⑳	² PK(3)	南パープル	⑲敗者	⑳の両者
5	13:30 ~ 14:05	⑱勝者	新町FC	6	㉑	0	秘中3FC	⑲勝者	㉑の両者

9月24日（祝月） 府中市少年サッカー場 4Aコート

	時間	対 戦						審判	
1	9:00 ~ 9:35	⑩勝者	府中3FC	5	⑰	2	GFSC	⑪勝者	南/ストロング
2	9:40 ~ 10:15	⑫勝者	南パープル	2	⑰	0	ストロング	⑬勝者	3FC/GF
3	11:15 ~ 11:50	⑰勝者	府中3FC	2	⑲	1	南パープル	⑰勝者	⑰⑲の敗者

③ 第61回 市民体育大会少年サッカー競技 小学5年生の部

優勝 新町FC 準優勝 府ロクガッツ 3位 本宿サンバ



第 6 1 回 市民体育大会少年サッカー競技（5年生の部）

9月16日（日） 府中市少年サッカー場 3Aコート

	時間	対 戦						審判	
1	9:00 ~ 9:45	8	小柳MSCブルー	3	③	1	4BKホワイト	9	④の両者
2	9:50 ~ 10:35	10	ストロングレット	0	④	10	FC本宿サンバ	11	③の両者
3	10:40 ~ 11:25	7	エルマーズFC	0	⑩	5	小柳MSCブルー	③勝者	④の両者
4	11:30 ~ 12:15	④勝者	FC本宿サンバ	6	⑪	1	ピース	12	⑩の両者

9月16日（日） 府中市少年サッカー場 4Bコート

	時間	対 戦						審判	
1	9:00 ~ 9:45	14	2FC	² PK(3)	⑤	² PK(4)	YN	15	⑥の両者
2	9:50 ~ 10:35	16	9FC	0	⑥	4	4BKレッド	17	⑤の両者
3	10:40 ~ 11:25	13	南FCブルー	0	⑫	7	YN	⑤勝者	⑥の両者
4	11:30 ~ 12:15	⑥勝者	4BKレッド	4	⑬	0	たまがわSC	18	⑫の両者
5	12:20 ~ 13:05	20	小柳MSCイエロー	⁰ PK(1)	⑦	⁰ PK(3)	南FCパープル	21	⑬の両者
6	13:10 ~ 13:55	22	FC本宿タンゴ	0	⑮	12	新町FC	23	⑦の両者
7	14:00 ~ 14:45	19	ARTE白糸台	0	⑭	5	南FCパープル	⑦勝者	⑮の両者

9月23日（日） 府中市少年サッカー場 3Aコート

	時間	対 戦						審判	
1	9:00 ~ 9:45	2	矢崎SC	0	①	2	府中北	3	⑮の両者
2	9:50 ~ 10:35	⑫勝者	YN	3	⑮	1	4BKレッド	⑬勝者	①の両者
3	10:40 ~ 11:25	1	府ロクガッツ	18	⑧	0	府中北	①勝者	⑮の両者
4	11:30 ~ 12:15	⑩勝者	小柳MSCブルー	1	⑰	3	FC本宿サンバ	⑪勝者	⑧の両者
5	12:20 ~ 13:05	⑧勝者	府ロクガッツ	6	⑯	0	府中3FC	⑨勝者	⑰の両者

9月23日（日） 府中市少年サッカー場 4Bコート

	時間	対 戦						審判	
1	9:00 ~ 9:45	4	府ロクファイト	0	②	3	府中3FC	5	⑰の両者
2	9:50 ~ 10:35	⑭勝者	南FCパープル	0	⑰	2	新町FC	⑮勝者	②の両者
3	10:40 ~ 11:25	②勝者	府中3FC	1	⑨	0	ストロングレット	6	⑰の両者
4	11:30 ~ 12:15	⑮勝者	YN	1	⑳	3	新町FC	⑰勝者	⑨の両者

9月24日（祝月） 府中市少年サッカー場 3Aコート

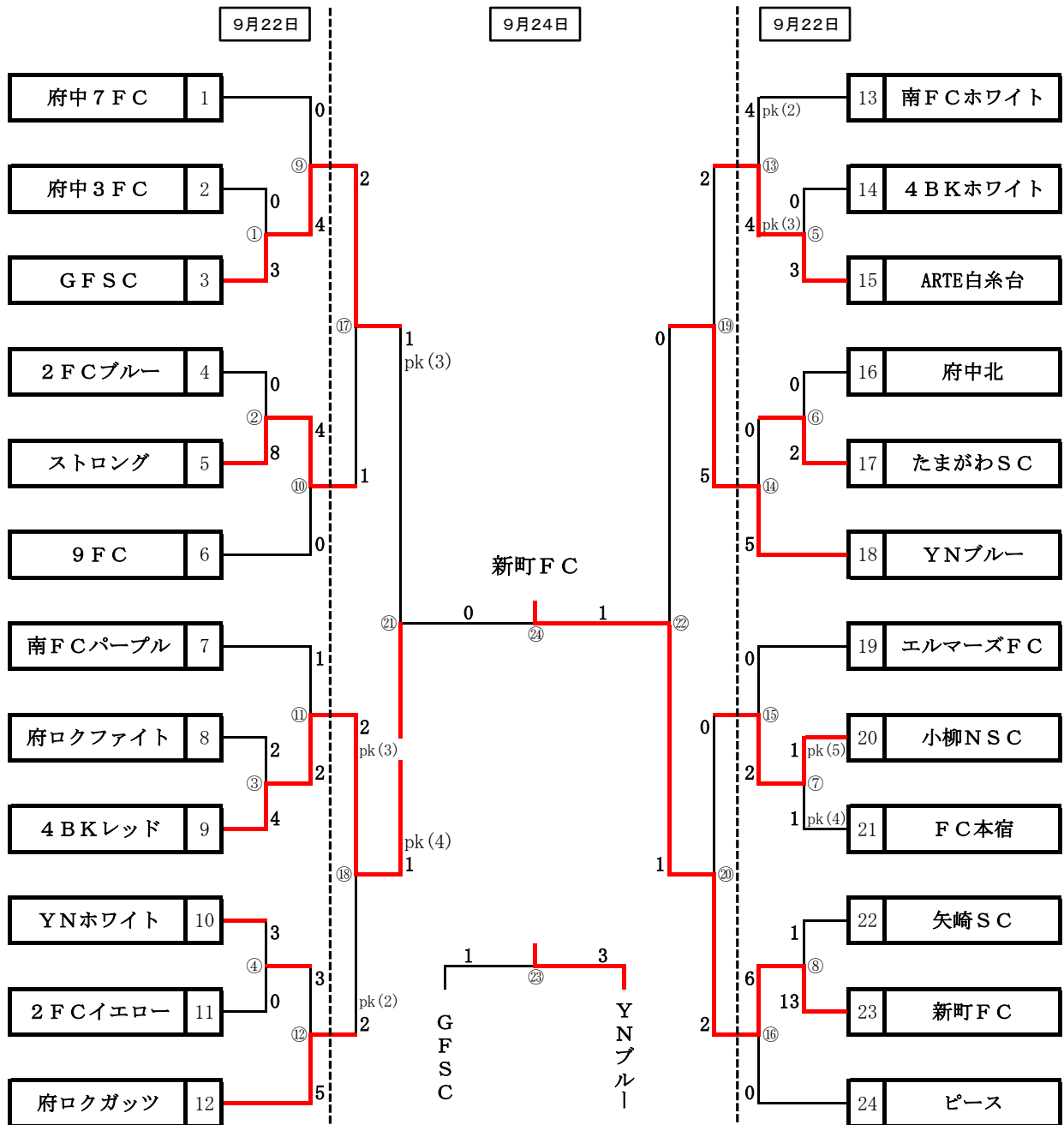
	時間	対 戦						審判	
1	14:30 15:15	⑯勝者	府ロクガッツ	4	⑳	2	FC本宿サンバ	⑰勝者	YN/新町
2									
3	16:00 16:45	⑳勝者	府ロクガッツ	0	㉓	3	新町FC	⑳勝者	本部

9月24日（祝月） 府中市少年サッカー場 4Bコート

	時間	対 戦						審判	
1									
2									
3	16:00 16:45	⑳敗者	本宿サンバ	¹ PK(3)	㉒	¹ PK(1)	YN	⑳敗者	本部

③ 第61回 市民体育大会少年サッカー競技 小学6年生の部

優勝 新町FC 準優勝 4BKレッド 3位 YNブルー



第 6 1 回 市民体育大会少年サッカー競技（6年生の部）

9月22日（土） 府中市少年サッカー場 3Aコート

	時間	対 戦						審判	
1	9:00 ~ 9:45	2	府中3FC	0	①	3	GFSC	3	②の両者
2	9:50 ~ 10:35	4	2FCブルー	0	②	8	ストロング	5	①の両者
3	10:40 ~ 11:25	1	府中7FC	0	⑨	4		⑩勝者	②の両者
4	11:30 ~ 12:15	②勝者		4	⑩	0	9FC	6	⑨の両者
5	12:20 ~ 13:05	8	府ロクファイト	2	③	4	4BKレッド	9	⑩の両者
6	13:10 ~ 13:55	10	YNホワイト	3	④	0	2FCイエロー	11	③の両者
7	14:00 ~ 14:45	7	南FCパープル	1	⑪	2		⑬勝者	④の両者
8	14:50 ~ 15:35	④勝者		3	⑫	5	府ロクガッツ	12	⑪の両者

9月22日（土） 府中市少年サッカー場 4Bコート

	時間	対 戦						審判	
1	9:00 ~ 9:45	14	4BKホワイト	0	⑤	3	ARTE白糸台	15	⑥の両者
2	9:50 ~ 10:35	16	府中北	0	⑥	2	たまがわSC	17	⑤の両者
3	10:40 ~ 11:25	13	南FCホワイト	⁴ / _{PK(2)}	⑬	⁴ / _{PK(3)}	ARTE白糸台	⑤勝者	⑥の両者
4	11:30 ~ 12:15	⑥勝者	たまがわSC	0	⑭	5	YNブルー	18	⑬の両者
5	12:20 ~ 13:05	20	小柳MSC	¹ / _{PK(5)}	⑦	¹ / _{PK(4)}	FC本宿	21	⑭の両者
6	13:10 ~ 13:55	22	矢崎SC	1	⑧	13	新町FC	23	⑦の両者
7	14:00 ~ 14:45	19	エルマーズFC	0	⑮	2	小柳MSC	⑦勝者	⑧の両者
8	14:50 ~ 15:35	⑧勝者	新町FC	6	⑯	0	ピース	24	⑮の両者

9月24日（祝月） 府中市少年サッカー場 3Aコート

	時間	対 戦						審判	
1	8:30 ~ 9:15	⑨勝者	GFSC	2	⑰	1	ストロング	⑩勝者	4BK/府ロク
2	9:20 ~ 10:05	⑩勝者	4BKレッド	² / _{PK(3)}	⑱	² / _{PK(2)}	府ロクガッツ	⑫勝者	GF/ストロング
3	11:00 ~ 11:45	⑰勝者	GFSC	¹ / _{PK(3)}	⑳	¹ / _{PK(4)}	4BKレッド	⑱勝者	⑰⑱の敗者
4	12:30 ~ 13:15	⑳敗者	GFSC	1	㉓	3	YNブルー	㉒敗者	㉔の両者
5	13:20 ~ 14:05	㉒勝者	4BKレッド	0	㉔	1	新町FC	㉒勝者	㉓の両者

9月24日（祝月） 府中市少年サッカー場 4Bコート

	時間	対 戦						審判	
1	8:30 ~ 9:15	⑬勝者	ARTE白糸台	2	⑲	5	YNブルー	⑭勝者	小柳/新町
2	9:20 ~ 10:05	⑮勝者	小柳MSC	0	㉒	2	新町FC	⑯勝者	白糸台/YN
3	11:00 ~ 11:45	⑲勝者	YNブルー	0	㉔	1	新町FC	⑲勝者	⑲⑳の敗者