

㊦ 60回 市民体育大会少年サッカー競技 小学2年生の部 リーグ戦

A (9/18 日新小)		3FC	新町ロニー	MSCシルバー	ヤザキング	勝点	得点	失点	差	順位
1	3FC	㊦	0 - 12	2 - 3	2 - 1	3	4	16	-12	3
2	新町ロニー	12 - 0	㊦	10 - 1	20 - 0	9	42	1	41	1
3	MSCシルバー	3 - 2	1 - 10	㊦	3 - 1	6	7	13	-6	2
4	ヤザキング	1 - 2	0 - 20	1 - 3	㊦	0	2	25	-23	4

B (9/16 9小)		9FC	府ロクファイト	エルマース	南VERDE	勝点	得点	失点	差	順位
5	9FC	㊦	1 - 4	0 - 12	6 - 2	3	7	18	-11	3
6	府ロクファイト	4 - 1	㊦	4 - 2	8 - 1	9	16	4	12	1
7	エルマース	12 - 0	2 - 4	㊦	7 - 2	6	21	6	15	2
8	南VERDE	2 - 6	1 - 8	2 - 7	㊦	0	5	21	-16	4

C (9/16 9小)		FC本宿ブルー	府中北	府ロクカッツ	勝点	得点	失点	差	順位
9	FC本宿ブルー	㊦	9 - 1	1 - 11	3	10	12	-2	2
10	府中北	1 - 9	㊦	0 - 16	0	1	25	-24	3
11	府ロクカッツ	11 - 1	16 - 0	㊦	6	27	1	26	1

D (9/16 9小)		ストロングホワイト	4BKホワイト	2FCイエロー	勝点	得点	失点	差	順位
12	ストロングホワイト	㊦	3 - 5	1 - 9	0	4	14	-10	3
13	4BKホワイト	5 - 3	㊦	3 - 7	3	8	10	-2	2
14	2FCイエロー	9 - 1	7 - 3	㊦	6	16	4	12	1

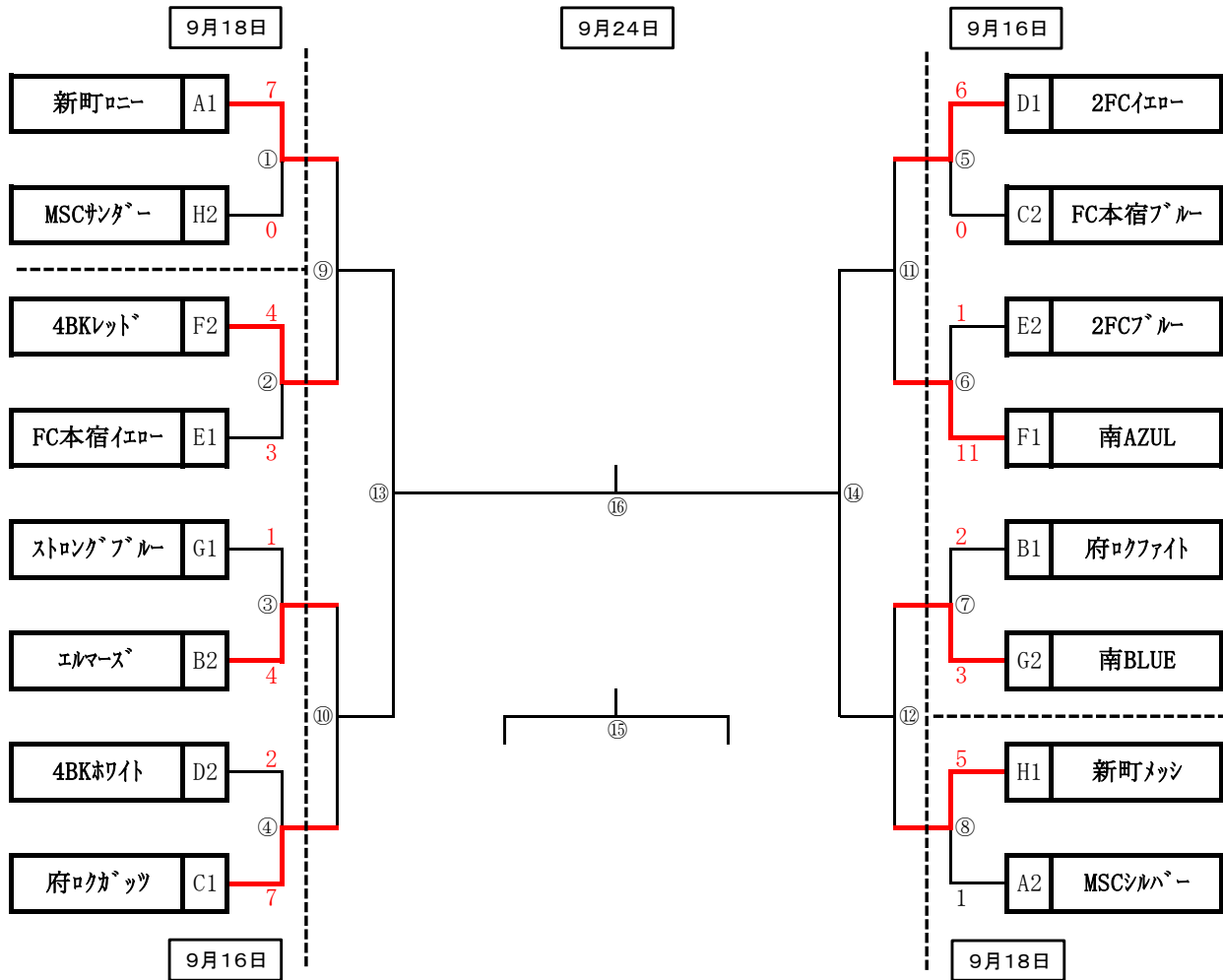
E (9/16 9小)		2FCブルー	FC本宿イエロー	たまがわSC	勝点	得点	失点	差	順位
15	2FCブルー	㊦	1 - 6	7 - 0	3	8	6	2	2
16	FC本宿イエロー	6 - 1	㊦	12 - 0	6	18	1	17	1
17	たまがわSC	0 - 7	0 - 12	㊦	0	0	19	-19	3

F (9/16 9小)		白糸台ハープル	南AZUL	4BKレット	勝点	得点	失点	差	順位
18	白糸台ハープル	㊦	1 - 8	0 - 5	0	1	13	-12	3
19	南AZUL	8 - 1	㊦	5 - 0	6	13	1	12	1
20	4BKレット	5 - 0	0 - 5	㊦	3	5	5	0	2

G (9/16 9小)		南BLUE	白糸台グリーン	ストロングブルー	勝点	得点	失点	差	順位
21	南BLUE	㊦	16 - 0	2 - 5	3	18	5	13	2
22	白糸台グリーン	0 - 16	㊦	0 - 7	0	0	23	-23	3
23	ストロングブルー	5 - 2	7 - 0	㊦	6	12	2	10	1

H (9/18 日新小)		YN	新町メッ	MSCサンダー	勝点	得点	失点	差	順位
24	YN	㊦	2 - 6	0 - 3	0	2	9	-7	3
25	新町メッ	6 - 2	㊦	6 - 1	6	12	3	9	1
26	MSCサンダー	3 - 0	1 - 6	㊦	3	4	6	-2	2

① 第60回 市民体育大会少年サッカー競技 小学2年生の部



第60回 市民体育大会少年サッカー競技（2年の部） 1日目 時程表  
9月16日（土） 府中市立第9小学校

第1コート

	時間	チーム名	グループ	チーム名	審判
1	9:00 ~ 9:22	5 9FC	1 B 4	府ロクファイト 6	エルマース
2	9:25 ~ 9:47	9 FC本宿ブルー	9 C 1	府中北 10	府ロクガッツ
3	9:50 ~ 10:12	5 9FC	0 B 12	エルマース 7	南VERDE
4	10:15 ~ 10:37	9 FC本宿ブルー	1 C 11	府ロクガッツ 11	府中北
5	10:40 ~ 11:02	5 9FC	6 B 2	南VERDE 8	府ロクファイト
6	11:05 ~ 11:27	10 府中北	0 C 16	府ロクガッツ 11	FC本宿ブルー
7	11:30 ~ 11:52				
8	11:55 ~ 12:17				
9	12:20 ~ 12:42	F2位 4BKレット	4 ② 3	FC本宿イエロー E1位	B2位
10	12:45 ~ 13:07	G1位 ストロンクブルー	1 ③ 4	エルマース B2位	F2位

第2コート

	時間	チーム名	グループ	チーム名	審判
1	9:00 ~ 9:22	12 ストロンクホワイト	3 D 5	4BKホワイト 13	2FCイエロー
2	9:25 ~ 9:47	7 エルマース	7 B 2	南VERDE 8	9FC
3	9:50 ~ 10:12	15 2FCブルー	1 E 6	FC本宿イエロー 16	たまがわSC
4	10:15 ~ 10:37	12 ストロンクホワイト	1 D 9	2FCイエロー 14	4BKホワイト
5	10:40 ~ 11:02	15 2FCブルー	7 E 0	たまがわSC 17	FC本宿イエロー
6	11:05 ~ 11:27	13 4BKホワイト	3 D 7	2FCイエロー 14	ストロンクホワイト
7	11:30 ~ 11:52	16 FC本宿イエロー	12 E 0	たまがわSC 17	2FCブルー
8	11:55 ~ 12:17				
9	12:20 ~ 12:42	D2位 4BKホワイト	2 ④ 7	府ロクガッツ C1位	C2位
10	12:45 ~ 13:07	D1位 2FCイエロー	6 ⑤ 0	FC本宿ブルー C2位	D2位

第3コート

	時間	チーム名	グループ	チーム名	審判
1	9:00 ~ 9:22	18 白糸台パープル	1 F 8	南AZUL 19	4BKレット
2	9:25 ~ 9:47	21 南BLUE	16 G 0	白糸台グリーン 22	ストロンクブルー
3	9:50 ~ 10:12	18 白糸台パープル	0 F 5	4BKレット 20	南AZUL
4	10:15 ~ 10:37	6 府ロクファイト	8 B 1	南VERDE 8	エルマース
5	10:40 ~ 11:02	21 南BLUE	2 G 5	ストロンクブルー 23	白糸台グリーン
6	11:05 ~ 11:27	19 南AZUL	5 F 0	4BKレット 20	白糸台パープル
7	11:30 ~ 11:52	22 白糸台グリーン	0 G 7	ストロンクブルー 23	南BLUE
8	11:55 ~ 12:17				
9	12:20 ~ 12:42	E2位 2FCブルー	1 ⑥ 11	南AZUL F1位	G2位
10	12:45 ~ 13:07	B1位 府ロクファイト	2 ⑦ 3	南BLUE G2位	E2位

第4コート

	時間	チーム名	グループ	チーム名	審判
1	9:00 ~ 9:22				
2	9:25 ~ 9:47				
3	9:50 ~ 10:12				
4	10:15 ~ 10:37				
5	10:40 ~ 11:02				
6	11:05 ~ 11:27	6 府ロクファイト	4 B 2	エルマース 7	南VERDE
7	11:30 ~ 11:52				
8	11:55 ~ 12:17				
9	12:20 ~ 12:42				
10	12:45 ~ 13:07				

第60回 市民体育大会少年サッカー競技（2年の部） 2日目 時程表  
 9月18日（祝月） 府中市立第9小学校

第1コート

	時間	チーム名	グループ	チーム名	審判
1	9:00 ~ 9:22	1 3FC	0 A 12	新町ロニー 2	YN
2	9:25 ~ 9:47	24 YN	2 H 6	新町メッシ 25	3FC
3	9:50 ~ 10:12	1 3FC	2 A 3	MSCシルバード 3	YN
4	10:15 ~ 10:37	24 YN	0 H 3	MSCサンタダー 26	新町ロニー
5	10:40 ~ 11:02	1 3FC	2 A 1	ヤサキング 4	新町メッシ
6	11:05 ~ 11:27	25 新町メッシ	6 H 1	MSCサンタダー 26	ヤサキング
7	11:30 ~ 11:52				
8	11:55 ~ 12:17	A1位 新町ロニー	7 ① 0	MSCサンタダー H2位	本部指定
9	～				
10	～				

第2コート

	時間	チーム名	グループ	チーム名	審判
1	9:00 ~ 9:22	3 MSCシルバード	3 A 1	ヤサキング 4	新町メッシ
2	9:25 ~ 9:47				
3	9:50 ~ 10:12	2 新町ロニー	20 A 0	ヤサキング 4	MSCサンタダー
4	10:15 ~ 10:37				
5	10:40 ~ 11:02	2 新町ロニー	10 A 1	MSCシルバード 3	YN
6	11:05 ~ 11:27				
7	11:30 ~ 11:52				
8	11:55 ~ 12:17	H1位 新町メッシ	5 ⑧ 1	MSCシルバード A2位	本部指定
9	～				
10	～				

第60回 市民体育大会少年サッカー競技（2年の部） 3日目 時程表

9月24日（日） 府中市少年サッカー場

〇〇コート

	時間		チーム名			チーム名	審判
1	9:00	～ 9:22	①勝者 新町ロー	⑨	4BKレッド	②勝者	⑩の両者
2	9:25	～ 9:47	③勝者 エルマース	⑩	府ロカッツ	④勝者	⑨の両者
3	9:50	～ 10:12					
4	10:15	～ 10:37	⑨勝者	⑬		⑩勝者	⑨⑩の敗者
5	10:40	～ 11:02					
6	11:05	～ 11:27	⑬勝者	⑯		⑭勝者	本部指定

〇〇コート

	時間		チーム名			チーム名	審判
1	9:00	～ 9:22	⑤勝者 2FCイロー	⑪	南AZUL	⑥勝者	⑫の両者
2	9:25	～ 9:47	⑦勝者 南BLUE	⑫	新町メッ	⑧勝者	⑪の両者
3	9:50	～ 10:12					
4	10:15	～ 10:37	⑪勝者	⑭		⑫勝者	⑪⑫の敗者
5	10:40	～ 11:02					
6	11:05	～ 11:27	⑬敗者	⑮		⑭敗者	本部指定